



ITT

Lowara

DOMO GRI  
Tauchmotorpumpe mit  
Schneidwerk



*Engineered for life*



# ITT

## Lowara

### LOWARA FÜHRT NEUE TAUCHMOTORPUMPE MIT SCHNEIDWERK EIN



Die neue effiziente Pumpe von Lowara zum Zerkleinern von häuslichem Abwasser ist im Begriff den Markt zu erobern. Die neue DOMO GRI ist dafür entwickelt worden, Abwasser und darin enthaltene faserige Bestandteile und Feststoffe von Wohngebäuden in die Abwasserhauptleitungen zu fördern oder eine Höhendifferenz im Abwassernetz zu überwinden. Bauherren und Planer stehen oft vor großen Schwierigkeiten bei der Gebäudeentwässerung – für viele dieser Fälle ist die DOMO GRI die ideale Lösung. DOMO GRI kann selbst in Häusern in landwirtschaftlich geprägten Gebieten, kleinen Dörfern und in Gebäuden in Gebieten, wo der Einsatz eines herkömmlichen Freigefälle-Abwassernetzes zu teuer ist, eingebaut werden. Die Pumpen sind auch dort besonders sinnvoll einzusetzen, wo die Abwasserhauptleitungen in einem höheren Niveau als dem Anfallort des Abwassers verlegt wurden oder wo das Sohle-Niveau variabel ist. Auch an Orten, an denen das Aufkommen des Abwassers jahreszeitlich bedingt ist, wie z.B. in Ferienhäusern oder auf Campingplätzen, sind die neuen Pumpen eine wirtschaftliche Alternative.

### BAUREIHE DOMO GRI - BEZEICHNUNGSSCHLÜSSEL

DOMO GRI 11 6 T SG

SG = OHNE SCHWIMMERSCHALTER

T = DREHSTROM  
LEER = WECHSELSTROM

6 = 60 Hz  
LEER = 50 Hz

P2  
MOTORNENNLEISTUNG kW/10

NAME DER BAUREIHE

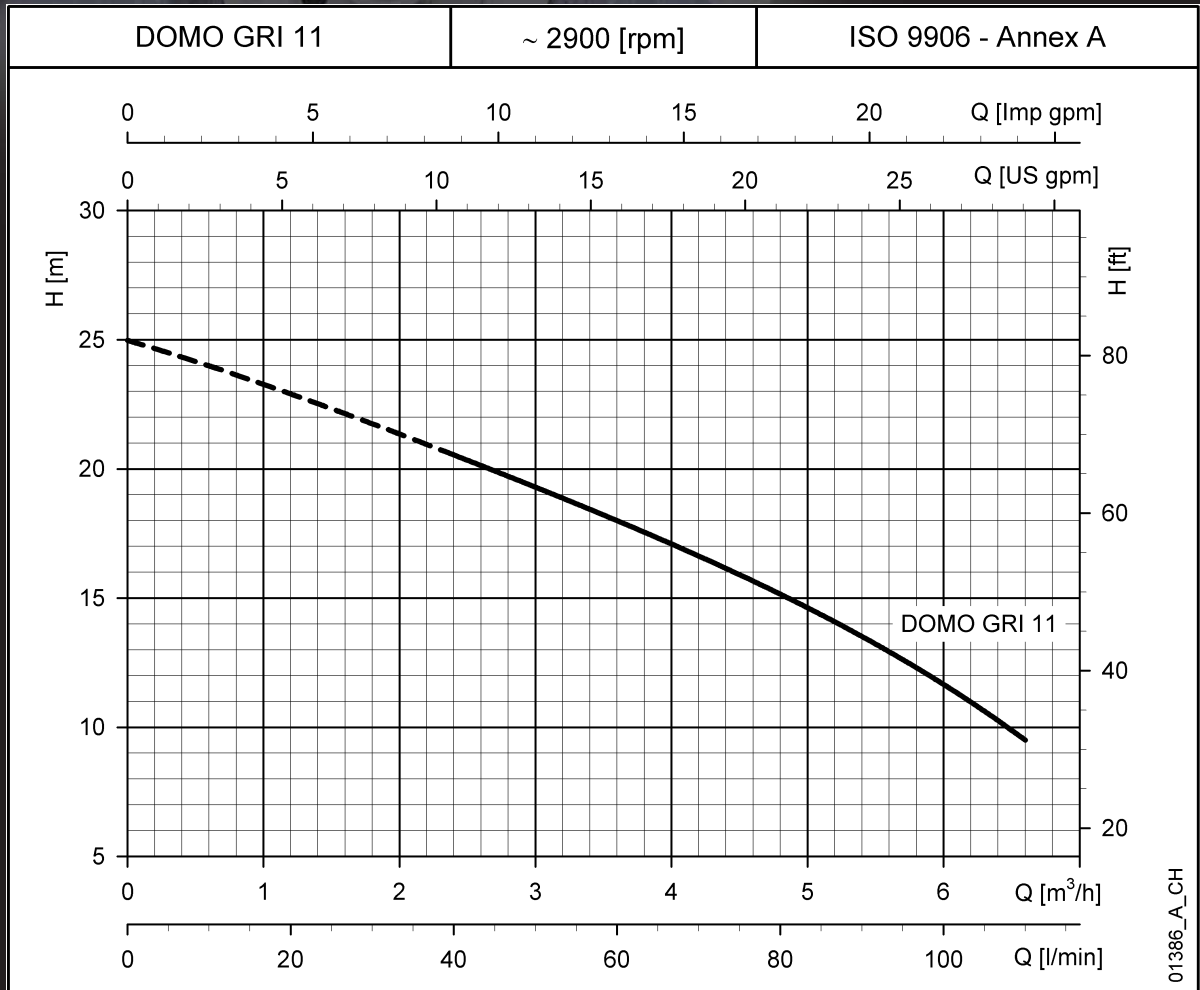
*Engineered for life*



# ITT

# Lowara

## BAUREIHE DOMO GRI KENNLINIE BEI 50 Hz



## HYDRAULISCHE LEISTUNGSÜBERSICHT

PUMPENTYP	ABGEGEBENE LEISTUNG P2		Q = FÖRDERMENGE											
			Vmin	0	15	30	40	50	60	70	80	90	100	110
			m³/h	0	0,9	1,8	2,4	3	3,6	4,2	4,8	5,4	6	6,6
DOMO GRI 11 (SG)	1,1	1,5	H = mWS											
DOMO GRI 11 T			25,0	23,5	21,7	20,5	19,3	18,0	16,6	15,2	13,5	11,7	9,5	

Die Leistungsangaben sind gültig bei Flüssigkeiten mit einer Dichte von  $\rho = 1,0 \text{ kg/dm}^3$  und einer kinematischen Viskosität von  $\nu = 1 \text{ mm}^2/\text{s}$ .

domo-gri-2p50\_a\_th

## ELEKTRISCHE DATEN

PUMPENTYP	AUFGENOMMENE LEISTUNG P1*	STROM- AUFNAHME*	KONDENSATOR	PUMPENTYP	AUFGENOMMENE LEISTUNG P1*	STROMAUF- NAHME*	STROMAUF- NAHME*
WECHSELSTROM	kW	220-240 V A	$\mu\text{F} / 450 \text{ V}$	DREHSTROM	kW	220-240 V A	380-415 V A
DOMO GRI 11 (SG)	1,58	7,02	30	DOMO GRI 11 T	1,49	4,73	2,73

\*Maximalwerte in Sonderfällen

domo-gri-2p50\_a\_te

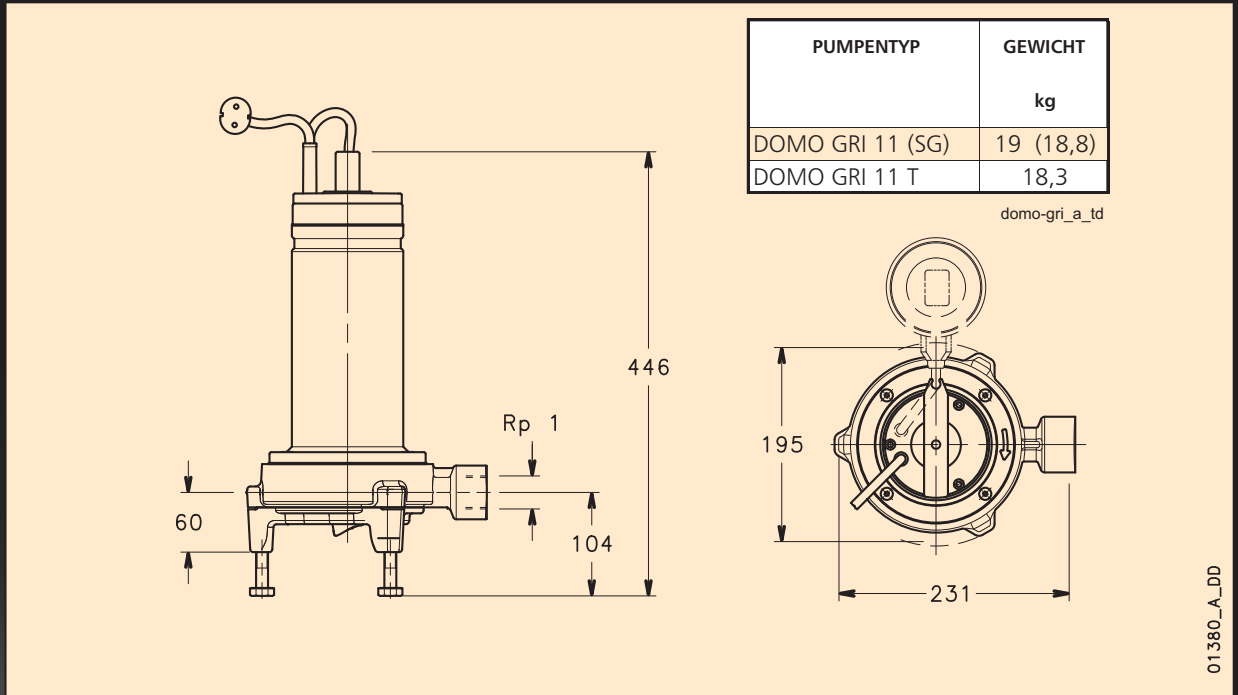
*Engineered for life*



# ITT

# Lowara

## BAUREIHE DOMO GRI ABMESSUNGEN UND GEWICHTE



## INTEGRATION DER BAUREIHE



DOMO GRI wurde zur Komplettierung der Baureihe DOMO Schmutzwasserpumpen entwickelt, um für die Gebäudetechnik eine verstopfungsfreie und betriebssichere Pumpe anzubieten.

*Engineered for life*



# ITT

Lowara

## **HOHE BETRIEBSSICHERHEIT DURCH SCHNEIDSYSTEM**

Die DOMO GRI enthält ein völlig neues, äußerst effizientes und sehr zuverlässiges Schneidsystem.

Das Schneidwerk ist in der Lage, die im Abwasser enthaltenen Feststoffe zu kleinen Stücken zu zerkleinern und so den freien Durchgang durch das Laufrad und den Druckanschluss zu ermöglichen.

Blockierung oder Verstopfung des Laufrades wird minimiert und es können geringere Rohrleitungsquerschnitte verwendet werden. Durch Verlegung kleinerer Rohrleitungen können die Bauherren ihre Investitionskosten minimieren.

Das Schneidwerk lässt sich leicht austauschen. Dadurch können eventuelle Standzeiten minimiert werden. Alle erforderlichen Wartungsarbeiten sind schnell und einfach zu erledigen.

Für weitere Information zu den DOMO GRI Schneidwerkumpen stehen wir Ihnen gerne telefonisch und persönlich in unseren lokalen Verkaufsbüros (Adressen s. Rückseite) zur Verfügung.



*Engineered for life*