

# BAUREIHE DOMO

## SCHMUTZWASSER-TAUCHPUMPEN AUS EDELSTAHL 1.4301

Die Tauchpumpen der Baureihe DOMO sind sowohl mit Zweikanallauftrad, als auch mit VORTEX-Lauftrad (VX) lieferbar. Dies ermöglicht die Förderung von Medien mit Feststoffanteilen bis zu einer Korngröße von max. 50 mm (35 mm bei DOMO7 und DOMO7 VX). Diese Baureihe umfaßt 4 Baugrößen mit Nennleistungen von 0,55 bis 1,5 kW.

### ANWENDUNGSBEREICHE

- Entleerung von Sammel tanks für Regenwasser, Sickerwasser und Abwässern aus Wasch- und Geschirrspülmaschinen
- Entleerung von Kellern, Garagen und überfluteten Räumen
- Förderung von Brauchwasser (Version VX - auch faserige Schwebstoffe)
- Springbrunnen

### TECHNISCHE DATEN

- **Fördermenge** bis zu **40 m<sup>3</sup>/h**
- **Nullförderhöhe** bis zu **14,8 m**
- Max. Temperatur des Fördermediums: **+35 °C** (Pumpe voll eingetaucht)
- **Motor mit Trockenwicklung**
- **Isolationsklasse:** F
- **Schutzart:** IP68
- Neopren-Anschlußkabel H07RN-F
- **Max. Eintauchtiefe: 5 m**
- Versionen: 50 Hz, 2 polig
  - **Wechselstromausführung:** 220-240 V, Leistungen von 0,55 bis 1,1 kW
  - **Drehstromausführung:** 380-415 V Leistungen von 0,55 bis 1,5 kW
- Ausstattung der Wechselstromversion:
  - **Vormontierter Schwimmerschalter** (auch ohne lieferbar)
  - **Integrierter Kondensator** (ausgenommen DOMO 15 und DOMO 15 VX mit Schaltgerät am Kabel)
  - **Überlastschutz**
- Ausstattung **DOMO 7** und **DOMO 7 VX:**
  - **Druckstutzen Rp 1 1/2"**
  - Max. **Korngröße: 35 mm**
  - **Lauftrad aus glasfaserverstärktem Nylon** (auch in Edelstahl lieferbar)



- Ausstattung **DOMO 10-15-20** und **DOMO 10-15-20 VX:**
  - **Druckstutzen Rp 2"** (optional Zubehör für Flanschschluß erhältlich)
  - **Max. Korngröße: 50 mm**
  - Zweikanallauftrad oder Vortex-Lauftrad us Edelstahl
  - Rohrschwimmerschalter

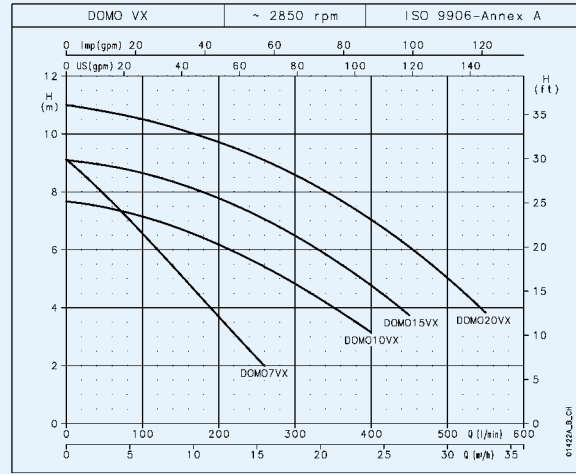
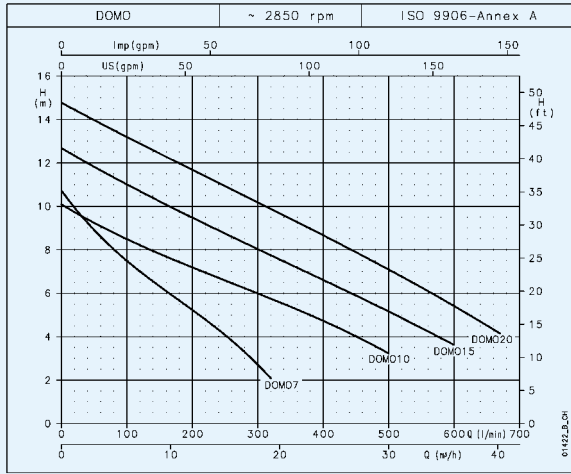
### DICHTUNGSSYSTEM DRIVELUB SEAL

- Der Elektromotor wird durch ein Mehrfachdichtungssystem mit integrierter Ölkammer geschützt. Der **V-Ring**, die Gleitringdichtung aus **Siliziumkarbid** (extrem widerstandsfähig gegen Abrieb und Verschleiß) und die Lippendichtung garantieren einen sicheren und dauerhaften Pumpenbetrieb.

### WERKSTOFFTABELLE

BAUTEIL	WERKSTOFF
Pumpengehäuse Motorgehäuse	EDELSTAHL 1.4301
Lauftrad DOMO 7 (VX)	GLASFASERVERSTÄRKTER KUNSTSTOFF
Lauftrad DOMO 10-15-20 (VX)	EDELSTAHL 1.4301
Gleitringdichtung mediumseitig	SILIZIUMKARBID/ SILIZIUMKARBID
Lippendichtung motorseitig	NBR
Wellenende	EDELSTAHL 1.4301
Griff	NORYL

# BETRIEBSKENNLINIEN BEI 2850 min<sup>-1</sup>, 50 Hz



PUMPENTYP	NENN-LEISTUNG		Q = FÖRDERLEISTUNG														
			l/min	50	100	150	200	250	300	320	400	500	600	670			
DOMO 7(T)	0.55	0.75	10.7	8.9	7.5	6.3	5.2	4.1	2.7	2.1							
DOMO 10(T)	0.75	1	10.1	9.2	8.5	7.8	7.2	6.6	6.0	5.8	4.7	3.2					
DOMO 15(T)	1.1	1.5	12.7	11.8	11.0	10.2	9.5	8.8	8.0	7.8	6.6	5.2	3.6				
DOMO 20(T)	1.5	2	14.8	14.0	13.2	12.4	11.7	10.9	10.2	9.9	8.7	7.1	5.4	4.2			

Die angegebenen Leistungen gelten für Fördermedien mit einer Dichte von  $\rho = 1,0 \text{ kg/dm}^3$  und einer kinematischen Viskosität von  $\gamma = 1 \text{ mm}^2/\text{s}$  domo-2p50\_a\_th

PUMPENTYP	LEISTUNGS-AUFNAHME*	STROM-AUFNAHME*	KONDENSATOR
DOMO 7	0.80	3.94	16
DOMO 10	1.14	5.84	22
DOMO 15	1.58	7.02	30

PUMPENTYP	LEISTUNGS-AUFNAHME*	STROM-AUFNAHME*	STROM-AUFNAHME*
DOMO 7T	0.73	2.58	1.49
DOMO 10T	1.09	4.09	2.36
DOMO 15T	1.49	4.73	2.73
DOMO 20T	1.96	6.6	3.81

\* Höchstwerte im Betriebsbereich

domo-2p50\_a\_te

PUMPENTYP	NENN-LEISTUNG		Q = FÖRDERLEISTUNG														
			l/min	80	100	150	175	200	225	260	300	400	450	550			
DOMO 7VX(T)	0.55	0.75	9.1	7.1	6.6	5.1	4.4	3.7	3.0	2.0							
DOMO 10VX(T)	0.75	1	7.7	7.3	7.1	6.7	6.5	6.2	5.9	5.4	4.8	3.1					
DOMO 15VX(T)	1.1	1.5	9.1	8.8	8.6	8.3	8.0	7.8	7.5	7.1	6.5	4.8	3.7				
DOMO 20VXT	1.5	2	11.0	10.6	10.5	10.2	9.9	9.7	9.5	9.1	8.6	7.0	6.1	3.8			

Die angegebenen Leistungen gelten für Fördermedien mit einer Dichte von  $\rho = 1,0 \text{ kg/dm}^3$  und einer kinematischen Viskosität von  $\gamma = 1 \text{ mm}^2/\text{s}$  domovx-2p50\_a\_th

PUMPENTYP	LEISTUNGS-AUFNAHME*	STROM-AUFNAHME*	KONDENSATOR
DOMO 7VX	0.79	3.91	16
DOMO 10VX	1.15	5.88	22
DOMO 15VX	1.36	6.11	30

PUMPENTYP	LEISTUNGS-AUFNAHME*	STROM-AUFNAHME*	STROM-AUFNAHME*
DOMO 7VXT	0.71	2.56	1.48
DOMO 10VXT	1.10	4.09	2.36
DOMO 15VXT	1.26	4.31	2.49
DOMO 20VXT	1.74	6.22	3.59

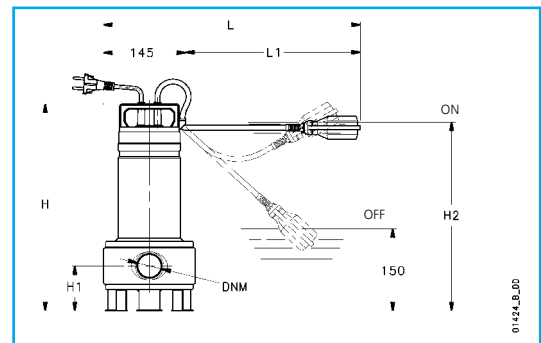
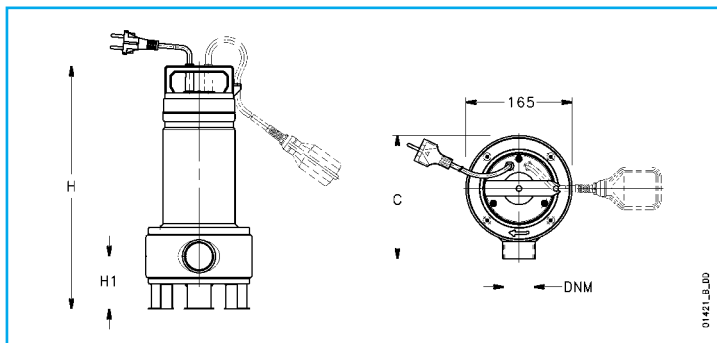
\* Höchstwerte im Betriebsbereich

domovx-2p50\_a\_te

**DOMO GT MIT FEST MONTIERTEM VERTIKALEN SCHWIMMERSCHALTER**

Dieses Senkrecht-Pegelkontrollsystem ermöglicht die Installation der Pumpen in allen Anwendungen, in denen der Standardschwimmerschalter aus Platzgründen nicht verwendet werden kann. Pumpen mit diesem System können nur vertikal eingebaut und zur Förderung von reinem Wasser verwendet werden. Bei diesen Pumpen mit dem vertikalen Pegelkontrollsystem sind die Anlauf- und Stoppniveaus fix und können nicht verändert werden.

## ABMESSUNGEN UND GEWICHTE BAUREIHE DOMO



PUMPENTYP	ABMESSUNGEN (mm)						DNM	GEWICHT
	H	H1	H2	L	L1	C		
DOMO7-DOMO7VX	386	88	370	420	275	193	Rp 1 1/2	10
DOMO10-DOMO10VX	463	111.5	415	495	350	198	Rp 2	13.4
DOMO15-DOMO15VX	463	111.5	415	495	350	198	Rp 2	15.1
DOMO7T-DOMO7VXT	386	88	-	-	-	193	Rp 1 1/2	8.7
DOMO10T-DOMO10VXT	433	111.5	-	-	-	198	Rp 2	11.4
DOMO15T-DOMO15VXT	463	111.5	-	-	-	198	Rp 2	13.4
DOMO20T-DOMO20VXT	463	111.5	-	-	-	198	Rp 2	14.4

domo-2p50\_a\_td

