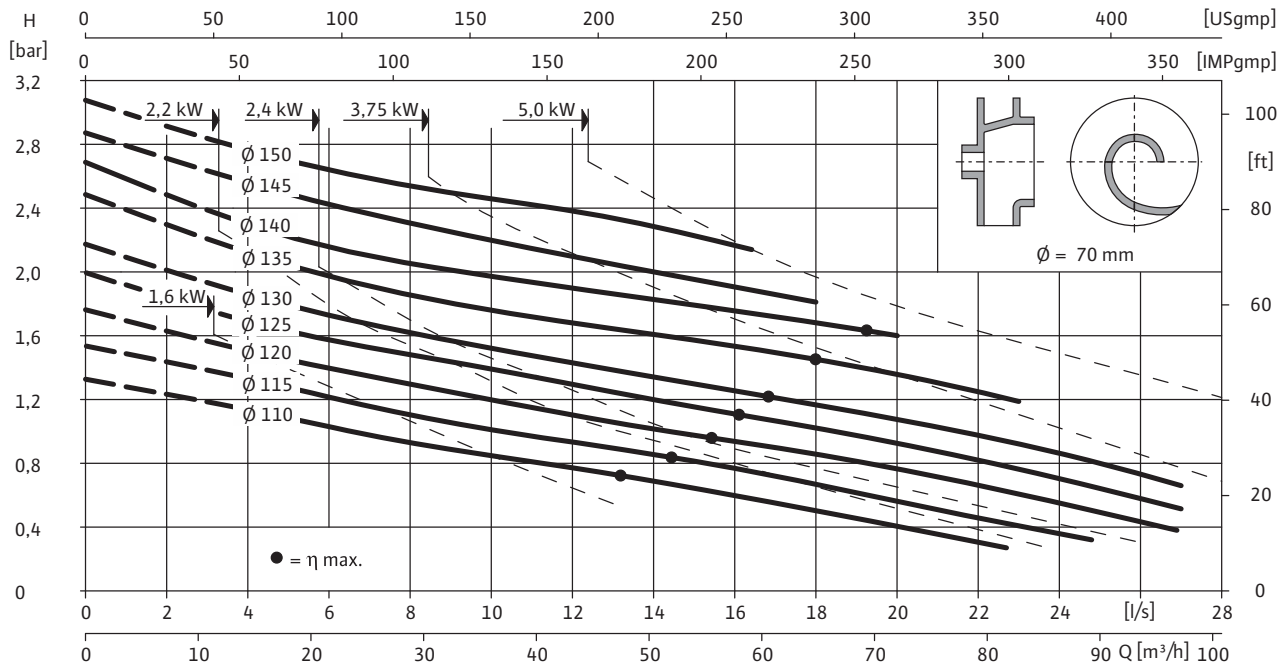


# Abwasserpumpen – konfiguriertes Programm

## Tauchmotorpumpen DN 50 bis DN 150

### Kennlinien, Technische Daten Wilo-EMU FA 08.43E (2900 1/min)

#### Kennlinien Wilo-EMU FA 08.43E (2900 1/min)



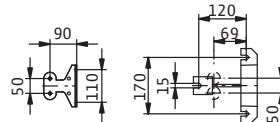
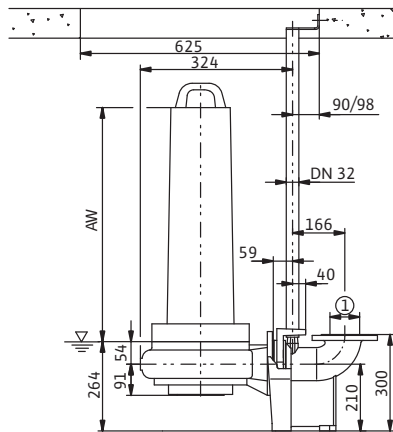
#### Technische Daten

Wilo-EMU...	Motorleistung	Leistungsaufnahme	Nennstrom	Betriebsart (ein-/ausgetaucht)
	P <sub>2</sub>	P <sub>1</sub>	I <sub>N</sub>	–
	[kW]		[A]	–
T 13-2/9 (Ex)	1,6	2,05	3,8	S1/S1
T 13-2/9 (Ex)	2,4	3	5,3	S1/S2-15 min.
T 13-2/12 (Ex)	2,2	2,8	5	S1/S1
T 13-2/12 (Ex)	3,75	4,7	7,6	S1/S2-15 min.
T 13-2/16 (Ex)	5	5,9	9,7	S1/S2-15 min.

P<sub>1</sub> bezieht sich auf die max. Leistungsaufnahme. Alle Daten sind gültig für 3~ 400 V, 50 Hz und einer Dichte von 1 kg/dm<sup>3</sup>. Spannungstoleranz +/- 10 % (Angaben laut DIN EN 60034)

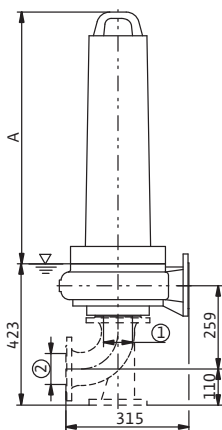
### Maße Wilo-EMU FA 08.43E (2900 1/min)

#### Maßzeichnung – stationäre Nassaufstellung



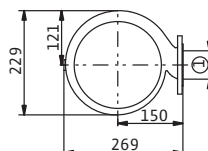
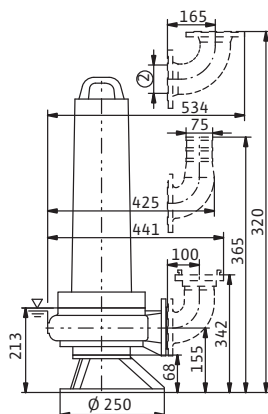
- 1 = DN80 PN10  
ANSI B16.1, Class 125, Size 3

#### Maßzeichnung – stationäre Trockenaufstellung



- 1 = DN80 PN10  
ANSI B16.1, Class 125, Size 3
- 2 = DN80 PN10

#### Maßzeichnung – transportable Aufstellung



- 1 = DN80 PN10  
ANSI B16.1, Class 125, Size 3
- 2 = DN80 PN10

Die Maße „A“ und „AW“ sind Motoren abhängig. Siehe Tabelle „Technische Daten“.