

BAUREIHE DOC

SCHMUTZWASSER- TAUCHPUMPEN

DOC sind vielseitig einsetzbare und korrosionsbeständige Pumpen, die eine kompakte Bauform besitzen und in drei Standardversionen, mit oder ohne Schwimmerschalter erhältlich sind.

Anwendungsbereiche

- Leerung von Gullys und Sammelbehältern von Regenwasser, Sickerwasser oder Haushaltsabwässern
- Entnahme von Regenwasser aus Auffangbehältern
- Entleerung von Kellern, Garagen, usw.
- Umfüllung von Tanks, Wannen oder Schwimmbecken

Technische Daten

- Max. Temperatur des Fördermediums: +40°C mit teilweise eingetauchtem Motor
- Motor mit Trockenwicklung
- Max. Eintauchtiefe 5 m
- Isolationsklasse B
- Schutzart IP 68
- 10 m Kabel
- DOC 3:
Fördermenge bis 145 l/min, (8,7 m³/h)
Förderhöhe bis 7 m
Max. Größe schwebender Festkörper 10 mm
- DOC 7:
Fördermenge bis 230 l/min, (13,8 m³/h)
Förderhöhe bis 11 m
Max. Größe schwebender Festkörper 10 mm
- DOC 7 VX:
Fördermenge bis 180 l/min, (10,8 m³/h)
Förderhöhe bis 7 m
Max. Größe schwebender Festkörper 20 mm
- Vorrichtung zur Flachansaugung (für DOC 3 und DOC 7), ermöglicht Leerpumpen überschwemmter Böden bis auf 3 mm Restwasser.
- Die Wechselstromausführung enthält folgende Vorrichtungen:
 - Wahlweise vormontierter Schwimmerschalter für Automatikbetrieb der Pumpe.
 - In die Pumpe integrierter Kondensator.
 - Thermoschalter zur Unterbrechung der Stromzufuhr im Falle einer Überhitzung.



Dichtungssystem LAB-LIP SEAL

- Der Elektromotor wird durch drei lippenförmige Dichtungen (LIP SEAL) geschützt. Zur Vermeidung von Beschädigungen an den Dichtungen und Funktionsbeeinträchtigungen besitzt das Laufrad eine Beschaulung, die zusammen mit dem Doppellabyrinth und dem V-Ring auf der Welle, die Festkörper im Medium von den Dichtungen fernhält.

Antrieb

- Wechselstromausführung: 220-230 V, 50 Hz, 2-polig, 2850 min⁻¹
- Drehstromausführung: 380-415 V, 50 Hz, 2-polig, 2850 min⁻¹

Werkstofftabelle

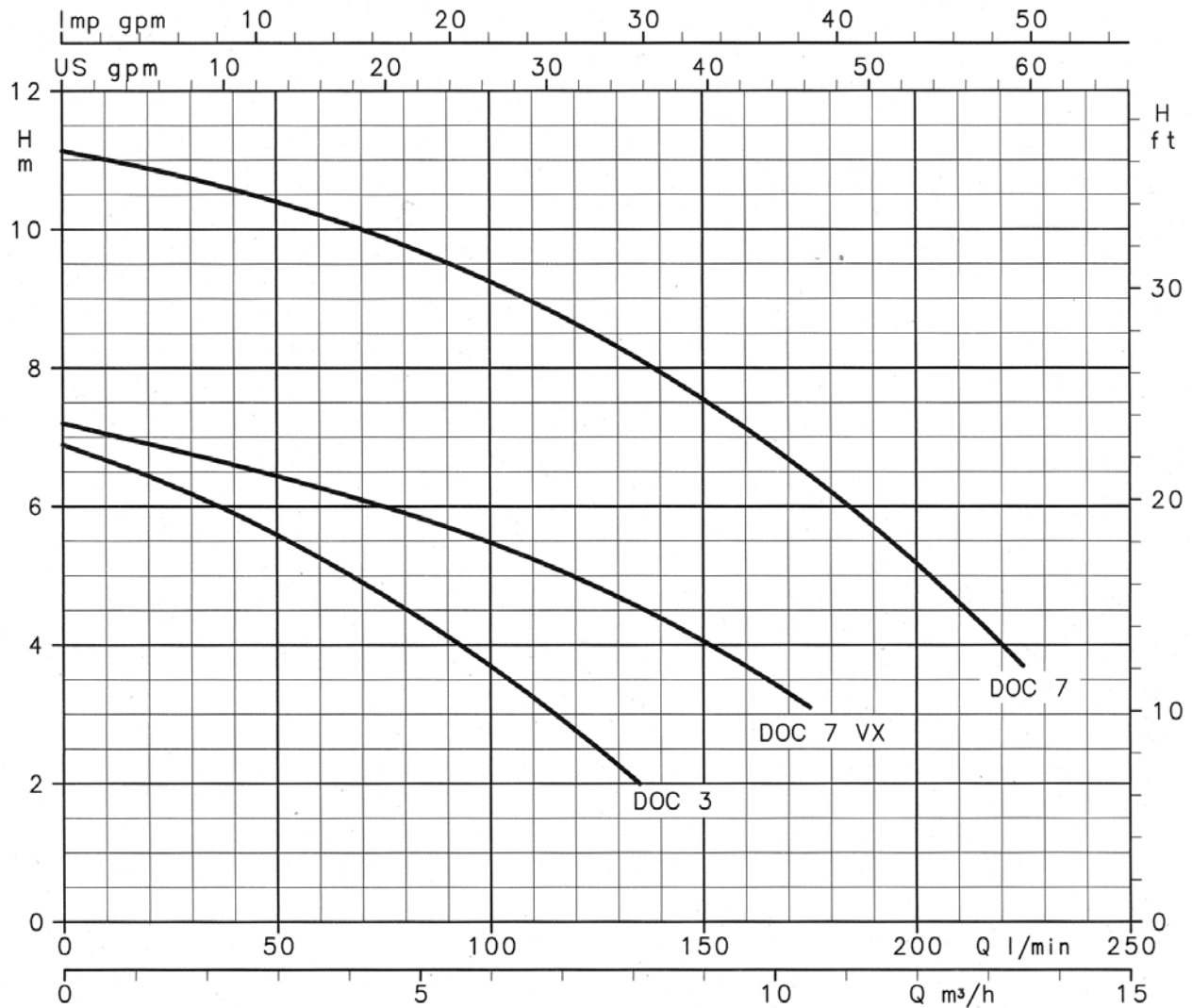
Bauteil	Werkstoff
Pumpengehäuse, Einlaufsieb, Griff, oberes Lager, Laufrad	Technopolymer Noryl
Außengehäuse, Motorgehäuse, unterer Deckel, Schrauben und Zugbolzen	Edelstahl 1.4301
Wellenende	Edelstahl 1.4005 *)
Elastomere	NBR **)

*) 1.4401 auf Anfrage

**) Viton auf Anfrage

BAUREIHE DOC

Betriebskennlinien bei 2850 min⁻¹, 50 Hz



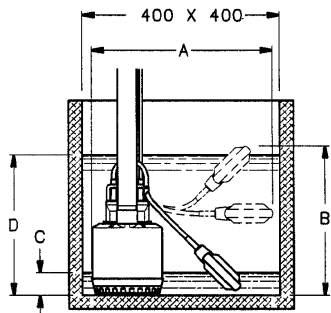
Pumpentyp	Motorleistung	Leistungsaufnahme		Stromaufnahme in (A)		Kondensator		Q = Fördermenge															
								Wechselstrom kW	Drehstrom kW	Wechselstrom 220-240 V	Drehstrom 380-415 V	μF	V	H = Gesamtförderhöhe in Meter Wassersäule									
														l/min	25	50	75	100	125	150	175	200	225
DOC 3	-	0,25	0,33	0,31	-	1,43	-	6,3	450	6,3	5,7	5	4,1	2,8	-	-	-	-					
DOC 7	DOC 7T	0,55	0,75	0,78	0,79	3,47	1,63	16	450	10,7	10,4	9,9	9,3	8,5	7,6	6,5	5,3	3,7					
DOC 7VX	DOC 7VXT	0,55	0,75	0,66	0,66	2,96	1,55	16	450	6,8	6,4	6	5,4	4,8	4	3	-	-					

Die Leistungen werden innerhalb der in ISI 2548 festgelegten Grenzen für serienmäßig hergestellte Pumpen der Klasse C gewährleistet. Die angegebenen Leistungen gelten für Flüssigkeiten mit einer Dichte von $\rho = 1,0 \text{ kg/dm}^3$ und einer kinematischen Viskosität von $\nu = 1 \text{ mm}^2/\text{sec}$.

7

BAUREIHE DOC

Installationsschema



Pumpentyp	Abmessungen [mm]		Wasserstand min.	Wasserstand max.
	A	B	C	D
DOC 3	390	330	50	310
DOC 7	390	370	90	350
DOC 7VX	390	395	115	375

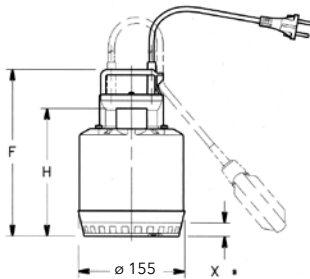
DOC GT mit fest montiertem vertikalen Schwimmerschalter

Dieses Senkrecht-Pegelkontrollsystem ermöglicht die Installation der Pumpen in allen Anwendungen, in denen der Standardschwimmerschalter aus Platzgründen nicht verwendet werden kann. Pumpen mit diesem System können nur vertikal eingebaut und zur Förderung von reinem Wasser verwendet werden. Bei diesen Pumpen mit dem vertikalen Pegelkontrollsystem sind die Anlauf- und Stoppniveaus fix (EIN bei 170 mm, AUS bei 90 mm von unten) und können nicht verändert werden.

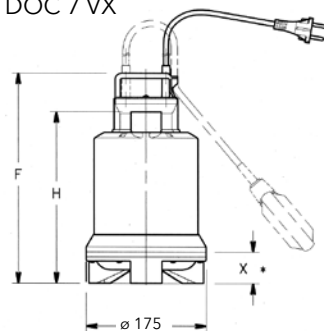


Abmessungen und Gewichte

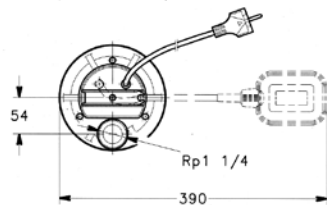
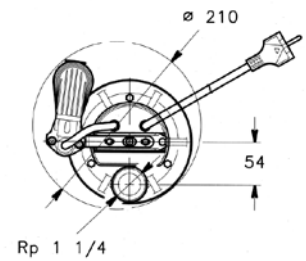
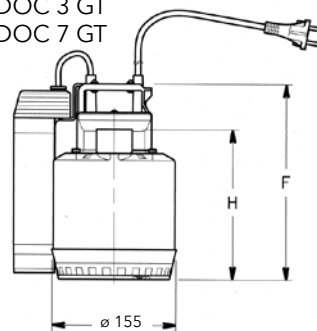
DOC 3
DOC 7



DOC 7 VX



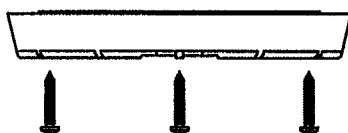
DOC 3 GT
DOC 7 GT



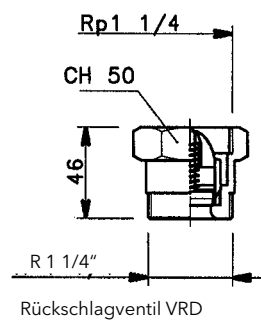
Pumpentyp	Abmessungen			Gewicht
	F	H	X*	kg
DOC 3 (GT)	245	188	20	4
DOC 7 (T) (GT)	285	228	20	6
DOC 7 VX (T)	310	252	45	6

* Mindestentleerungsniveau

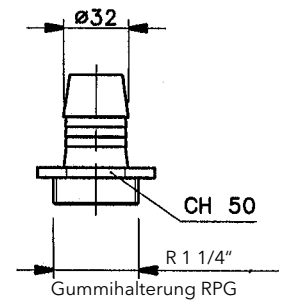
Zubehör



Flachansaugvorrichtung



Rückschlagventil VRD



Gummihalterung RPG