



Ausführung

Voll überflutbare einstufige Tauchmotorpumpen aus Chrom-Nickel-Stahl, mit horizontalem Sauganschluss 1" und vertikalem Druckanschluss 1 1/4"
GXR-R: mit offenem Laufrad.
 Motorkühlung durch strömendes Wasser zwischen Motor- und Pumpenmantel.
 Doppelte Wellenabdichtung mit zwischenliegender Ölkommer.
 Minimale Abmessungen und große Förderleistung, für die

Einsatzgebiete

Für reines Wasser, auch mit Festbestandteilen bis 10 mm Korngröße. Förderung von Regenwasser aus Sammel tanks, Zisternen etc. zu Regenwassernutzungsanlagen (Ladepumpe)

Zur Bewässerung.

Nach EN60335-2-41 muß die Kabellänge zur Verwendung im Freien mindestens 10 m sein.

Einsatzbedingungen

Anschluss einer schwimmenden Entnahme mit Filter erforderlich
 Mediumstemperatur bis 50° C.
 Maximale Eintauchtiefe: 5 m.
 Minimaler Wasserstand bei Ausführung mit Schwimmerschalter 70 mm.
 Ohne Schwimmerschalter bis 15 mm.
 Dauerbetrieb.

Motor

2-poliger Induktionsmotor, 50 Hz (n = 2900 1/min).

GXR-R: dreiphasig (Drehstrom) 230 V ± 10%;
 dreiphasig (Drehstrom) 400 V ± 10%.

GXR-RM: einphasig (Wechselstrom) 230 V ± 10%
 mit Schwimmerschalter und Theroschalter.
 Kondensator eingebaut.

Isolationsklasse F.

Schutzart IP X8 (für Dauereintauchen).

Trockenläufer mit doppelt imprägnierter Wicklung, feuchtigkeitsbeständig.

Ausführung nach: EN 60034-1;
 EN 60335-1, EN 60335-2-41.

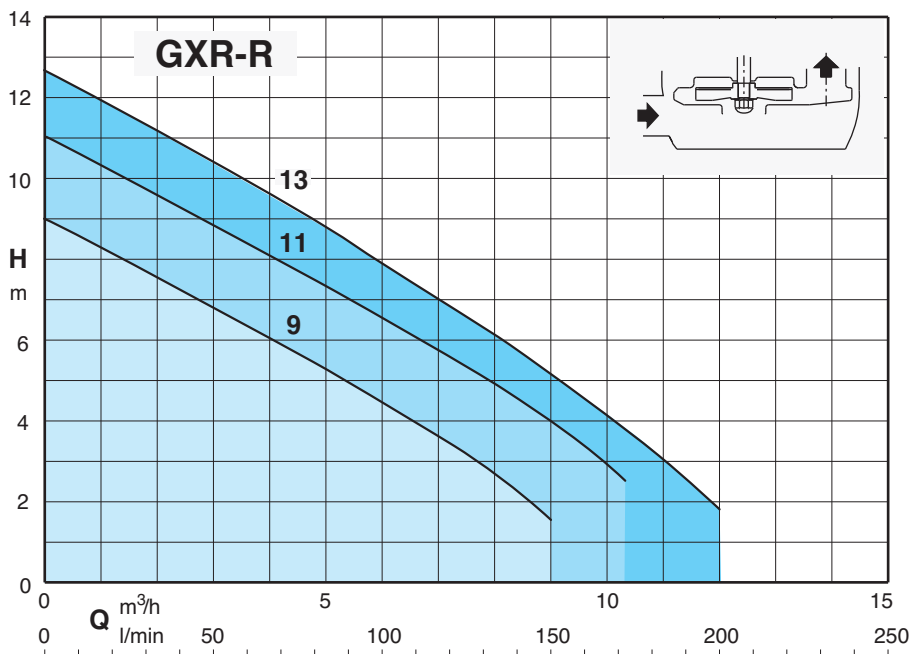
Werkstoffe

Teile-Benennung	Werkstoff
Pumpengehäuse Sauggehäuse Laufrad Motormantel Pumpenmantel	Chrom-Nickel-Stahl 1.4301 EN 10088 (AISI 304)
Griff	Polypropylen
Welle	Chrom-Nickel-Stahl 1.4305 EN 10088 (AISI 303)
Gleitringdichtung	Al-Oxyd/Hartkohle/NBR
Dichtungsschmieröl	Weißöl für Lebensmittel- und Pharmazeutikmaschinen

Sonderausführungen auf Anfrage

- Andere Spannungen. - Frequenz 60 Hz.
- Kabellänge 10 m. - Vertikaler Magnetschwimmerschalter.
- Motor geeignet für den Betrieb mit Frequenzumrichter.

Kennlinien n ≈ 2900 1/min



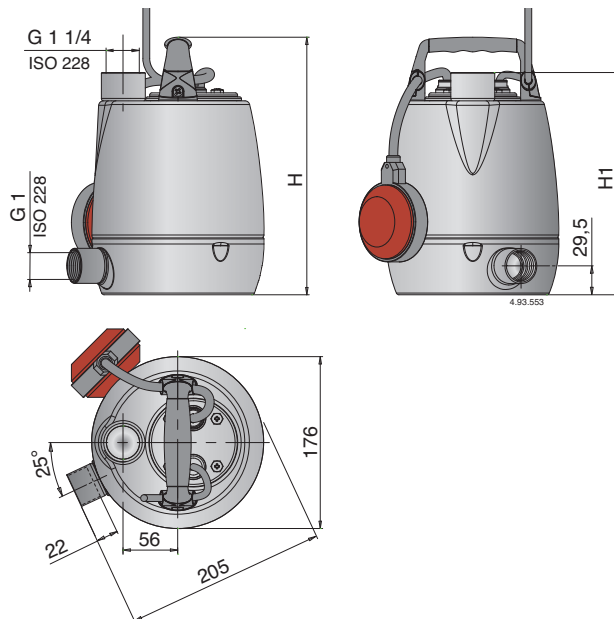
Kenndaten $n \approx 2900$ 1/min

3~	230V 400V		1~	230V		Kondensator		P ₁	P ₂		Q												
	A	A		A	µf	Vc	kW		kW	HP		m ³ /h	l/min	0	1,2	3	4,5	6	7,5	9	10,2	12	13,2
GXR-R 9	1,6	0,9	GXR-RM 9	2,5	8	450	0,5	0,25	0,33	H m	9	8,2	6,8	5,8	4,5	3,2	1,7						
GXR-R 11	2,3	1,3	GXR-RM 11	3,5	12,5	450	0,7	0,37	0,5		11	10,2	9	7,8	6,7	5,5	4	2,7					
GXR-R 13	2,8	1,6	GXR-RM 13	4,5	16	450	0,95	0,45	0,6		12,7	11,6	10,4	9,2	7,8	6,5	5,1	3,8	1,8				

P₁ Max. Leistungsaufnahme. P₂ Motornennleistung. H Gesamtförderhöhe in m. Dichte $\rho = 1000$ kg/m³. Kinematische Viskosität $\nu = \max 20$ mm²/sec.

Pumpentyp	Netz-kabel				Schwimmerschalter	
	Material-Kabel	Querschnitt	Länge	Stecker CEE 7(VII)	Material-Kabel	Querschnitt
GXR-RM 9	H05RN-F	3G0,75 mm ²	5 m	YES	H07RN-F	3G1 mm ²
GXR-RM 11, 13	H07RN-F	3G1 mm ²	5 m	YES	H07RN-F	3G1 mm ²
GXR-R 9	H05RN-F	4G0,75 mm ²	5 m	NO	NO	-
GXR-R 11, 13	H07RN-F	4G1 mm ²	5 m	NO	NO	-

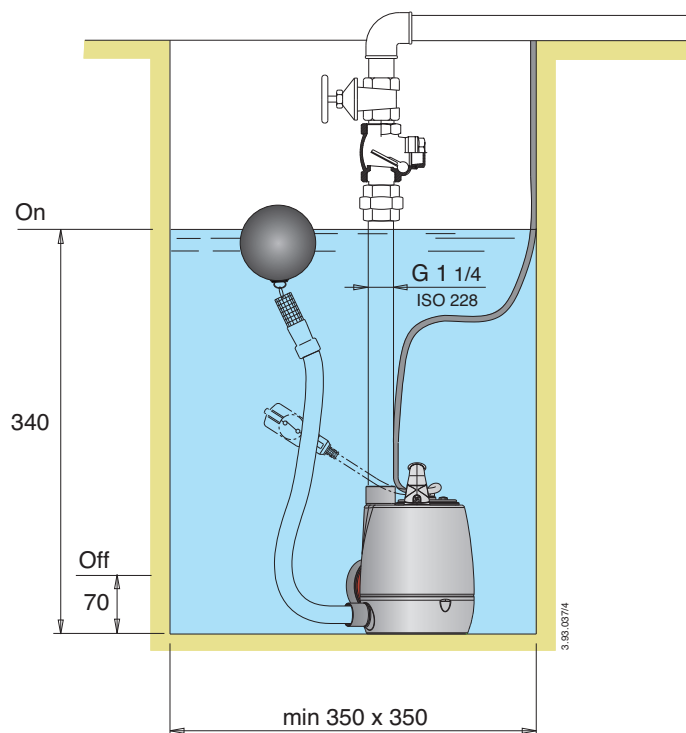
Abmessung und Gewicht



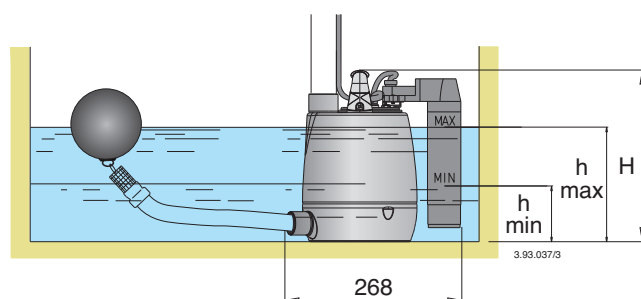
TYP	Abmessung mm		(1) kg	
	H	H1	GXR-R	GXR-RM
GXR-R 9 - GXR-RM 9	265	230	5	5,2
GXR-R 11 - GXR-RM 11	300	265	6,2	6,5
GXR-R 13 - GXR-RM 13	300	265	6,7	7,2

1) Mit Kabellänge: 5 m.

Installationsbeispiele



Installationsbeispiel mit vertikalem Magnetschwimmerschalter



TYP	mm			(1) kg GXR-RM
	H	h min	h max	
GXR-RM 9 GF	265	100	190	5,2
GXR-RM 11 GF	300	135	225	6,5
GXR-RM 13 GF	300	135	225	7,2

Konstruktionsmerkmale

PATENTIERT

G1 1/4" Anschluß, vertikal nach oben.

Anwendung in den verschiedensten Einsatzfällen, Förderhöhe bis max. 12,7 m, Fördermenge bis 200 l/min.

Einfache Einstellung der Schalthöhen

Handgriff in Polypropylene

Einfacher Austausch des Kondensators möglich

Welle aus Chrom-Nickel-Stahl 1.4305 (AISI 303)

Fördermedium zwischen Motormantel und Außengehäuse

Wellenschutzhülse aus Keramik

Ölkammer

LaufRad aus Chrom-Nickel-Stahl 1.4301 (AISI304), freier Durchgang von

Sauganschluss 1"

Doppelte Wellenabdichtung mit zwischenliegender Ölkammer. Trennt den elektrischen Antrieb vom Fördermedium und bietet erweiterten Schutz bei Trockenlauf.

