

BAUREIHE DIWA

SCHMUTZWASSER-TAUCHPUMPEN AUS EDELSTAHL 1.4301

Die Tauchpumpen für Schmutzwasser sind vollständig aus Edelstahl 1.4301 und ermöglichen Förderhöhen bis zu 20 Meter und Fördermengen bis 425 l/min (25,5 m³/h).

Erhältlich sind 4 Baugrößen mit Nennleistungen von 0,55 kW (0,75 HP) bis 1,5 kW (2 HP).

Dichtungssystem **DRIVELUB SEAL SYSTEM**.

- LEICHT UND KOMPAKT**
- MOTORKÜHLUNG DURCH DAS FÖRDERMEDIUM**
- SCHLEIßDECKEL MIT POLYURETHANBESCHICHTUNG**

ANWENDUNGSBEREICHE

- Entleerung von Sammel tanks für: Regenwasser, Sickerwasser oder Haushaltsabwässer
- Entleerung von Kellern, Garagen und Räumen bei Überflutung
- Förderung von Brauchwasser
- Springbrunnen

TECHNISCHE DATEN

- **Fördermenge** bis zu **425 l/min (25,5 m³/h)**
- **Nullförderhöhe** bis zu **21 m**
- **Max. Temperatur** des Fördermediums: **+50°C**
- **Offenes Laufrad**
- **Mindestpegel** des Fördermediums: **25 mm**
- **Max. Korngröße:** **8 mm**
- **Max. Eintauchtiefe:** **7 m**
- 10 m Anschlußkabel Typ HO7RN-F
- **Motor mit Trockenwicklung**
- Versionen:
 - Wechselstromausführung: 220 - 240 V, 50 Hz, Leistungen von 0,55 bis 1,1 kW
 - Drehstromausführung: 380 - 415 V, 50 Hz, 2polig, Leistungen von 0,55 bis 1,5 kW
- Ausstattung der Wechselstromversion:
 - **Vormontierter Schwimmerschalter**
 - **Integrierter Kondensator** (ausgenommen DIWA 11 - Schaltgerät am Kabel)
 - **Überlastschutz**
- Versionen für 60 Hz-Betrieb oder ohne Schwimmerschalter (SG) auf Anfrage
- **Isolationsklasse:** **F**
- **Schutzart:** **IP68**



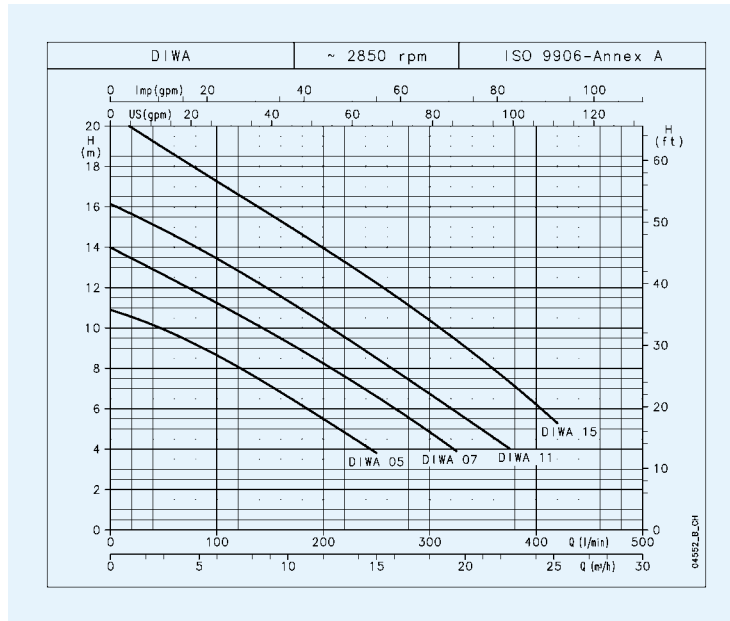
DICHTUNGSSYSTEM DRIVELUB SEAL

Der Elektromotor wird durch ein Mehrfachdichtungssystem mit integrierter Ölkammer geschützt. Der **V-Ring**, die Gleitringdichtung aus **Siliziumkarbid** (extrem widerstandsfähig gegen Abrieb und Verschleiß) und die **Lippendichtung** garantieren einen sicheren und dauerhaften Pumpenbetrieb.

WERKSTOFFTABELLE

BAUTEIL	WERKSTOFF
Pumpengehäuse, Motorgehäuse, Außengehäuse, Laufrad, Wellenende, Einlaufsieb, Schrauben und Bolzen	EDELSTAHL 1.4301
Frontal-Ausgleichsscheibe, Schleißdeckel	EDELSTAHL 1.4301 MIT POLYURETHAN-ELASTOMER BESCHICHTET
Gleitringdichtung, mediumseitig	SILIZIUMKARBID/SILIZIUMKARBID
Lippendichtung, motorseitig	NBR
Griff	EDELSTAHL 1.4301 MIT POLYAZETAT-HARZ BESCHICHTET

BETRIEBSKENNLINIEN BEI 2850 min⁻¹, 50 Hz



PUMPENTYP	NENN-LEISTUNG		Q = FÖRDERLEISTUNG																	
			kW		HP		H = FÖRDERHÖHE IN METER WASSERSÄULE													
			l/min	m³/h	0	6	7.5	9	10.5	12	13.5	15	18	19.5	22.5	25.2	30	32.5	37.5	42.0
DIWA 05(T)	0.55	0.75	10.9	8.6	7.9	7.1	6.3	5.5	4.7	3.8										
DIWA 07(T)	0.75	1	14.0	11.2	10.5	9.8	9.0	8.3	7.4	6.6	4.8	3.9								
DIWA 11(T)	1.1	1.5	16.1	13.4	12.7	11.9	11.1	10.2	9.4	8.5	6.7	5.8	4.0							
DIWA 15T	1.5	2	20.6	17.3	16.4	15.6	14.8	14.0	13.1	12.2	10.4	9.4	7.3	5.3						

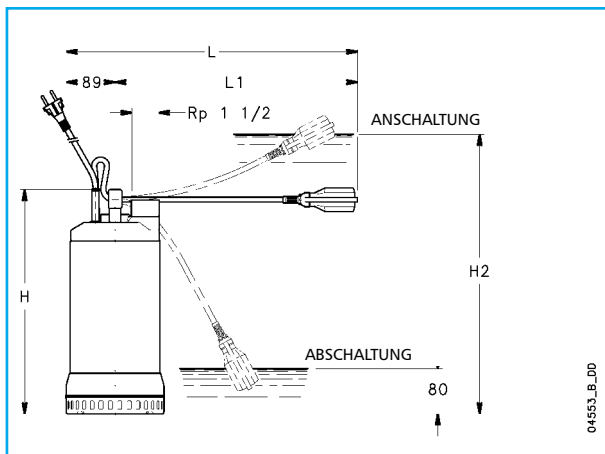
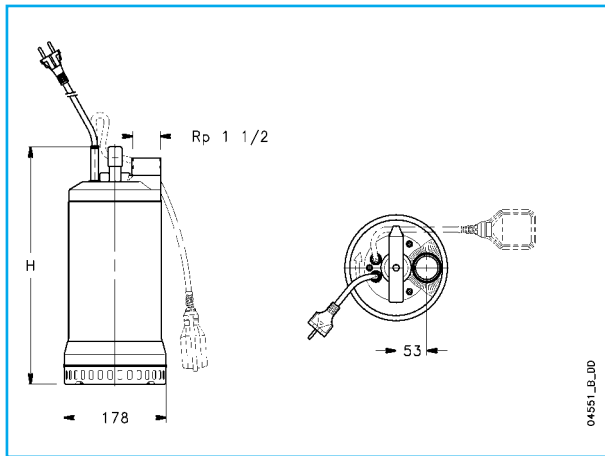
Die angegebenen Leistungen gelten für Fördermedien mit einer Dichte von $\rho = 1.0 \text{ kg/dm}^3$ und einer kinematischen Viskosität von $\gamma = 1 \text{ mm}^2/\text{s}$

diwa-2p50_a_th

PUMPENTYP	LEISTUNGS-AUFNAHME*	STROM-AUFNAHME*	KONDENSATOR
WECHSELSTROM	kW	220-240 V A	$\mu\text{F} / 450 \text{ V}$
DIWA 05	0.79	3.92	16
DIWA 07	1.25	6.20	22
DIWA 11	1.53	6.83	30
-	-	-	-

* Höchstwerte im Betriebsbereich

ABMESSUNGEN UND GEWICHTE BAUREIHE DIWA



PUMPENTYP	LEISTUNGS-AUFNAHME*	STROM-AUFNAHME*	STROM-AUFNAHME*
DREHSTROM	kW	220-240 V A	380-415 V A
DIWA 05T	0.72	2.56	1.48
DIWA 07T	1.2	4.26	2.46
DIWA 11T	1.44	4.64	2.68
DIWA 15T	2.05	6.74	3.89

diwa-2p50_a_te

DIWA GT MIT FEST MONTIERTEM VERTIKALEN SCHWIMMERSCHALTER
 Dieses Senkrecht-Pegelkontrollsystem ermöglicht die Installation der Pumpen in allen Anwendungen, in denen der Standardschwimmerschalter aus Platzgründen nicht verwendet werden kann. Pumpen mit diesem System können nur vertikal eingebaut und zur Förderung von reinem Wasser verwendet werden. Bei diesen Pumpen mit dem vertikalen Pegelkontrollsystem sind die Anlauf- und Stoppniveaus fix und können nicht verändert werden.

PUMPENTYP	ABMESSUNGEN (mm)				GEWICHT
	H	H2	L	L1	kg
DIWA05	343	425	459	370	12
DIWA07	388	485	514	425	14.3
DIWA11	388	485	514	425	17
DIWA05T	343	-	-	-	11
DIWA07T	358	-	-	-	13
DIWA11T	388	-	-	-	15
DIWA15T	388	-	-	-	16.5

diwa-2p50_a_td

