



### Ausführung / Construction

Eintauchpumpe in Blockbauweise. Motor in Trockenaufstellung und Pumpengehäuse von dem zu fördernden Medium überflutet. Laufrad: offen oder geschlossen

*Close coupled immersion pump. Motor in dry installation and pump body submerged in the liquid handled. Impeller type: open or closed*

### Einsatzgebiete / Applications

Zur Förderung von Flüssigkeiten in Reinigungs- und Filtrationsanlagen, Emulsionen, Kühlschmierstoffen. Mit Festkörpern von max. 2-6\* mm Korngröße (\*mit offenem Laufrad). Zur Wasserentsorgung von Sammelbecken oder Gruben.

Für Zivil- und Industrieinsatz.

Für Flüssigkeiten ohne abrasive Bestandteile die die Pumpenwerkstoffe nicht angreifen.

*For liquids in cleaning and filter systems, emulsions, coolant with solids diam. max. 2-6\* mm (\* with open impeller). For draining basins or sumps with domestic or industrial sewage. For liquids which are non-aggressive for the pump materials.*

### Einsatzbedingungen / Operating conditions

Mediumstemperatur -20 °C bis +90 °C.

Umgebungstemperatur max. 40 °C.

Höchstzulässiger Pumpenenddruck 6 bar.

Max. Korngröße\* 2-6 mm, max. kinem. Viskosität 20 mm<sup>2</sup>/s

*Liquid temperature -20 °C up to +90°C*

*Ambient temperature up to 40°C*

*Max. permissible working pressure up to 6 bar.*

*Maximum size of solids\* 2-6 mm, max. kinem. viscosity 20 mm<sup>2</sup>/s*

### Motor / Motor

2-poliger Induktionsmotor, 50 Hz. (n=2850 1/min)

230 / 400 V, 50 Hz. nach EN 60034

Schutzart IP 55, Isolationsklasse F

*2-pole induction motor, 50Hz. (n=2850 1/min)*

*Three phase 230/400 V, 50 Hz. according to EN 60034*

*Protection IP 55, insulation class F*

### Sonderausführungen auf Anfrage / Special features on request

Andere Spannungen. -Frequenz 60 Hz.

*Other voltages, -frequency 60 Hz.*

### Gewährleistung / Warranty

12 Monate (im Rahmen unserer Lieferbedingungen)

*One Year (as per our general sales conditions)*

### Werkstoffe / Materials

Teile-Benennung / Description	AP80 - AP 112
Pumpengehäuse	GG oder Stahl
Pump casing	Cast iron or steel
Laufrad	GG
Impeller	Cast iron
Rotorwelle	Stahl C40
Shaft	Steel C40
Deckel	GG
Cover	Cast iron
Spritzring	Al-oxyd / Hartkohle / NBR
Deflector	Al-oxyd / carbon / NBR

## Leistungsdaten / Performance

n ≈ 2850 1/min

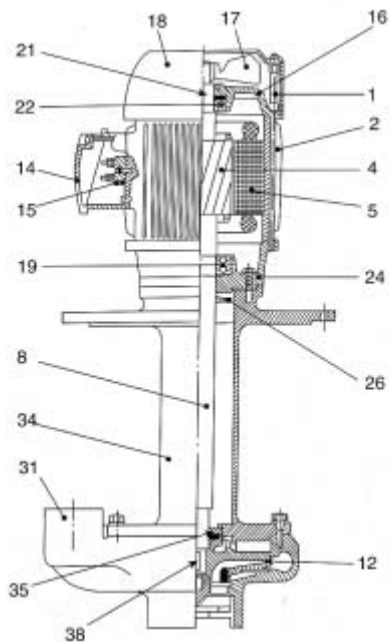
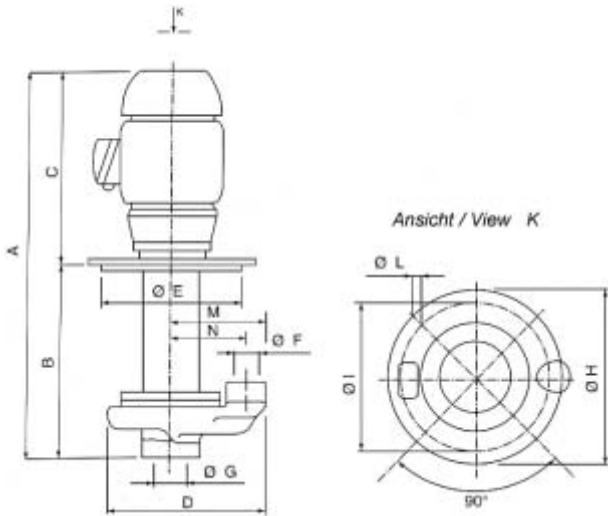
Typ type	Laufrad* impeller*	kW P1	In A	Fördermenge (flow) in L/min ⇒	Förderhöhe (head) in Meter																			
					10	12	14	16	18	20	22	24	26	28	30	32	34	36	38	40	42	44	46	
AP 80 A	C	1,97	2,90	⇒	213	193	172	148	120	83	40													
AP 80 B	C	2,19	3,20		220	195	180	160	130	98	50													
AP 90 A	C	3,08	5,40		257	255	250	243	235	223	202	178	145	112	61									
AP 90 B	C	3,60	6,20		460	440	420	400	375	346	310	263	212	160	98									
AP 100 A	C	4,43	8,40		507	492	478	460	438	416	390	362	340	302	259	210	140	40						
AP 112 A	C	5,50	11,00		564	545	525	505	482	455	430	402	370	325	271	182	100							
AP 112 B	C	6,00	12,20		707	682	660	635	605	592	540	500	460	408	337	260	130							
AP 80 A	O	1,97	3,20		222	195	175	155	130	83	30													
AP 90 A	O	2,08	5,40		286	255	225	190	157	111	65													
AP 90 B	O	3,60	6,20		404	378	353	330	300	266	238	200	150	80										
AP 100 A	O	4,43	8,40		409	385	355	322	290	249	210	170	125	70										
AP 112 A	O	5,50	11,00		496	475	455	432	405	370	340	300	242	170	70									
AP 112 B	O	6,00	12,20		801	770	735	690	650	598	540	480	410	340	268	133								

\*C=geschlossenes Laufrad, O=offenes Laufrad / C=closed impeller, O=open impeller

### Abmessungen / Dimensions

Typ type	B= 320 mm			B= 450 mm			B= 610 mm			C	D	øE	øF	øG	øH	øI	øL	M	N
	A	B	kg	A	B	kg	A	B	kg										
AP80 A/50	620	320	36	750	450	44	910	610	46	290	280	240	1 1/4"	2"	300	270	13	170	136
AP80 B/100	620	320	36	750	450	45	910	610	47	290	280	240	1 1/4"	2"	300	270	13	170	136
AP90 A/150	660	320	41	790	450	49	950	610	51	340	280	240	1 1/4"	2"	300	270	13	170	136
AP90 B/200	660	320	43	790	450	51	950	610	53	340	280	240	1 1/2"	2 1/2"	300	270	13	170	136
AP100 A/300	700	320	48	830	450	56	990	610	58	380	280	240	1 1/2"	2 1/2"	300	270	13	170	136
AP112 A/300	730	320	59	860	450	67	1020	610	69	410	280	240	1 1/2"	2 1/2"	300	270	13	170	136
AP112 B/500	730	320	61	860	450	69	1020	610	71	410	320	240	2"	2 1/2"	300	270	13	190	145

### Teilleiste / Components



Pos.	Bezeichnung / Description
1	Zugstange / Rod
2	Motorgehäuse / Motor casing
4	Rotor / Rotor
5	Stator / Wicklung / Stator
8	Welle / Shaft
12	Laufrad / Impeller
14	Klemmkasten / Terminal box
15	Klemmbrett / Terminal block
16	Lagerschild / Bearing cover
17	Lüfter / Fan
18	Lüfterhaube / Fan cover
19	Lager / Bearing
21	Ausgleichsscheibe / compens. spring
22	Lager / Bearing
24	Lagerschild / Endshield
26	Scheibe / Washer
31	Gehäuse / Casing
34	Führungsrohr / Tube
35	Gleitringdichtung / Mechanical seal
38	Paßfeder / Key