



Ausführung / Construction

Transfer / Zirkulationspumpe in Blockbauweise, mit horizontalem Ein- und vertikalem Austritt.
Close coupled transfer / circulation pump with horizontal in- and vertical outlet.

Einsatzgebiete / Applications

Zur Förderung von Flüssigkeiten in Reinigungsanlagen, Emulsionen und Kühlschmierstoffen. Mit Festkörpern von maximal 5 mm Korngröße. Zur Wasserentsorgung von Sammelbecken oder Gruben. Für Zivil- und Industrieinsatz. Für Flüssigkeiten ohne abrasive Bestandteile die die Pumpenwerkstoffe nicht angreifen.

For liquids in cleaning systems, emulsions, coolant with solids diam. max. 5. For draining basins or sumps with domestic or industrial sewage. For liquids which are non-aggressive for the pump materials.

Einsatzbedingungen / Operating conditions

Mediumstemperatur -10 bis +90 °C.
Umgebungstemperatur max. 40 °C.
Höchstzulässiger Pumpenenddruck 6 bar.
Max. kinem. Viskosität 20 mm²/s

*Liquid temperature -10 up to +90°C
Ambient temperature up to 40°C
Max. permissible working pressure up to 6 bar.
Maximum kinem. viscosity 20 mm²/s*

Motor / Motor

2-poliger Induktionsmotor, 50 Hz. (n=2850 1/min)
230 / 400 V, 50 Hz. nach EN 60034
Schutzart IP 55, Isolationsklasse F

*2-pole induction motor, 50Hz. (n=2850 1/min)
Three phase 230/400 V, 50 Hz. according to EN 60034
Protection IP 55, insulation class F*

Sonderausführungen auf Anfrage / Special features on request

Andere Spannungen. -Frequenz 60 Hz.
Other voltages, -frequency 60 Hz.

Gewährleistung / Warranty

12 Monate (im Rahmen unserer Lieferbedingungen)
One Year (as per our general sales conditions)

Werkstoffe / Materials

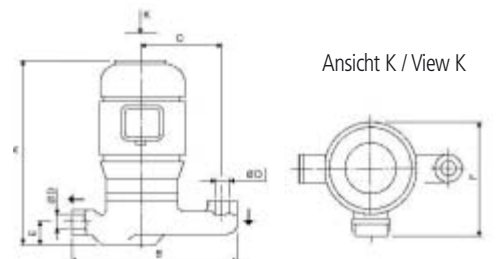
Teile-Benennung / Description	TR 71 - TR 80
Pumpengehäuse	GG
Pump casing	Cast iron
Laufrad	Messing (OT 58)
Impeller	Brass
Rotorwelle	Stahl C40
Shaft	Steel C40
Deckel	GG
Cover	Cast iron
Dichtring	Al-Oxyd / Hartkohle / Viton
Sealing ring	Al-oxyd / carbon / viton

Leistungsdaten / Performance

n ≈ 2850 1/min

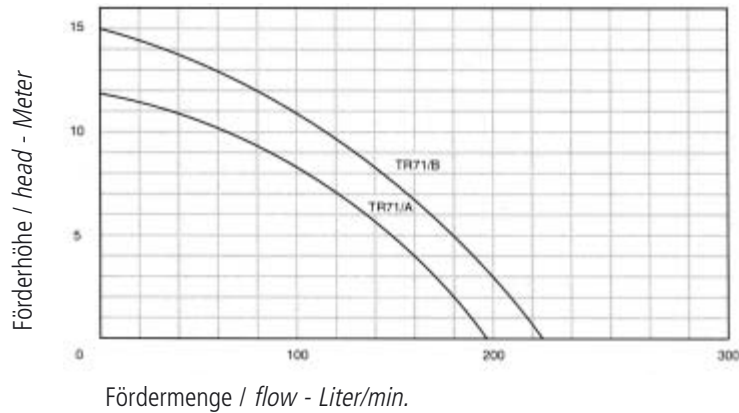
Typ type	kW P1	In A	Fördermenge (flow) in L/min	H = Förderhöhe (head) in Meter								
				2	4	6	8	10	12	14	16	
TR 71/A	0,53	1,40	⇒	180	160	135	105	55				
TR 71/B	0,78	1,90		210	195	172	145	108	78	32		
TR 80/A	1,15	1,90		275	285	235	212	175	145	107	58	
TR 80/B	1,47	2,80		345	331	310	285	248	218	180	130	

Typ Type	A mm	B mm	C mm	øD mm	E mm	F mm	Gewicht kg
TR 71/A	320	290	130	1"	40	200	12,10
TR 71/B	320	290	130	1"	40	200	13,00
TR 80/A	370	290	130	1"	40	200	13,90
TR 80/B	370	290	130	1"	40	200	14,70



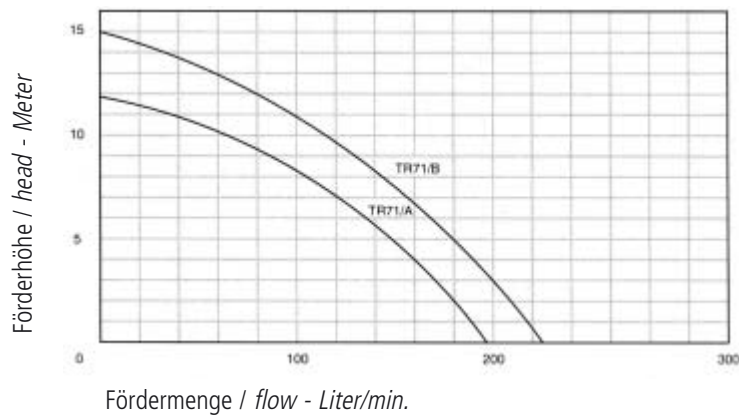
Kennlinien / Performance curves

n ≈ 2850 1/min

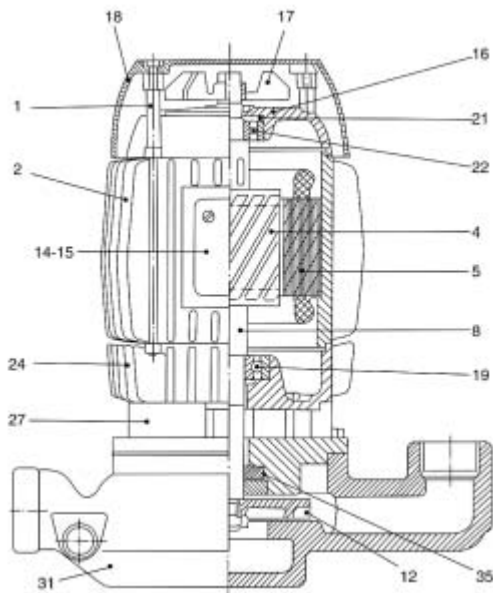


Versuchsergebnisse mit sauberem und kaltem Wasser, ohne Gasgehalt.

Test results with clean cold water without gas content.



Teilleiste / Components



Pos.	Bezeichnung / Description
1	Zugstange / Rod
2	Motorgehäuse / Motor casing
4	Rotor / Rotor
5	Stator / Wicklung / Stator
8	Welle / Shaft
12	Lauftrad / Impeller
14	Klemmkasten / Terminal box
15	Klemmbrett / Terminal block
16	Lagerschild / Bearing cover
17	Lüfter / Fan
18	Lüfterhaube / Fan cover
19	Lager / Bearing
21	Ausgleichsscheibe / compens. spring
22	Lager / Bearing
24	Lagerschild / Endshield
27	Motorlaterne / Lantern bracket
31	Pumpengehäuse / Pump Casing
35	Gleitringdichtung / mechanical seal
36	Sicherungsring / Retaining ring
37	Diffusor / Diffuser
38	Scheibenfeder / Impeller key
39	Dichtring / Sealing ring